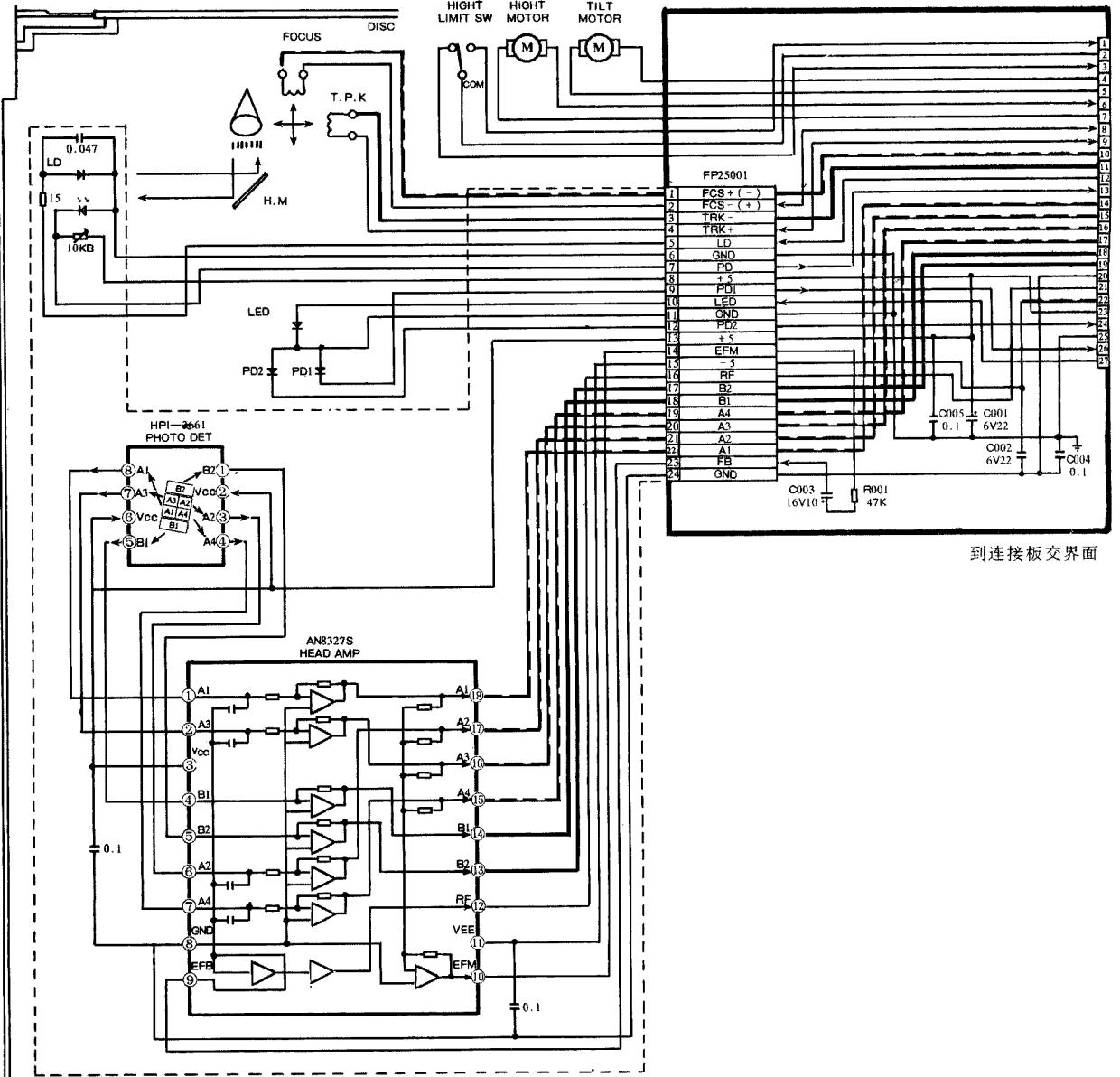


KEY MATRIX	SEG. 0 PIN 7	SEG. 1 PIN 6	SEG. 2 PIN 5
KEY IN1	FWD SKIP	FNH	+10
KEY IN2	REV SNIP		0
KEY IN3	STOP		9
KEY IN4	PAUSE		8
KEY IN5	PLAY		7
KEY IN6	EJECT		6
KEY IN7	POWER		5
KEY IN8			4
KEY IN9			3
KEY IN10			2
KEY IN11			1
KEY IN12			0

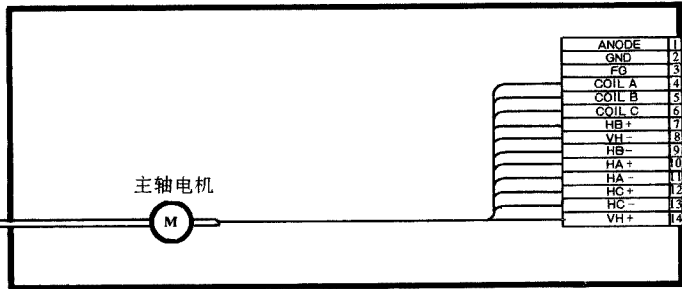
FP26001
1 LGND
2 UCLK
3 GACK
4 MACK
5 RST
6 USITS
7 VTM
8 BLKCK
9 SLK
10 CS
11 FS
12 FS
13 FL2
14 FL1
15 VPP
16 +3V(SW)
17 +3V(SW)
18 GND

到系统控制板
FP26201 插座

PICK - UP BASE INTERFACE C. B. A

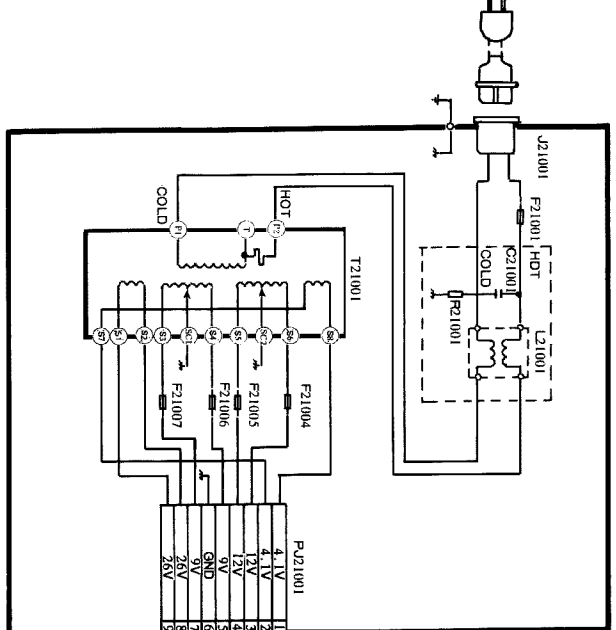


到连接板界面

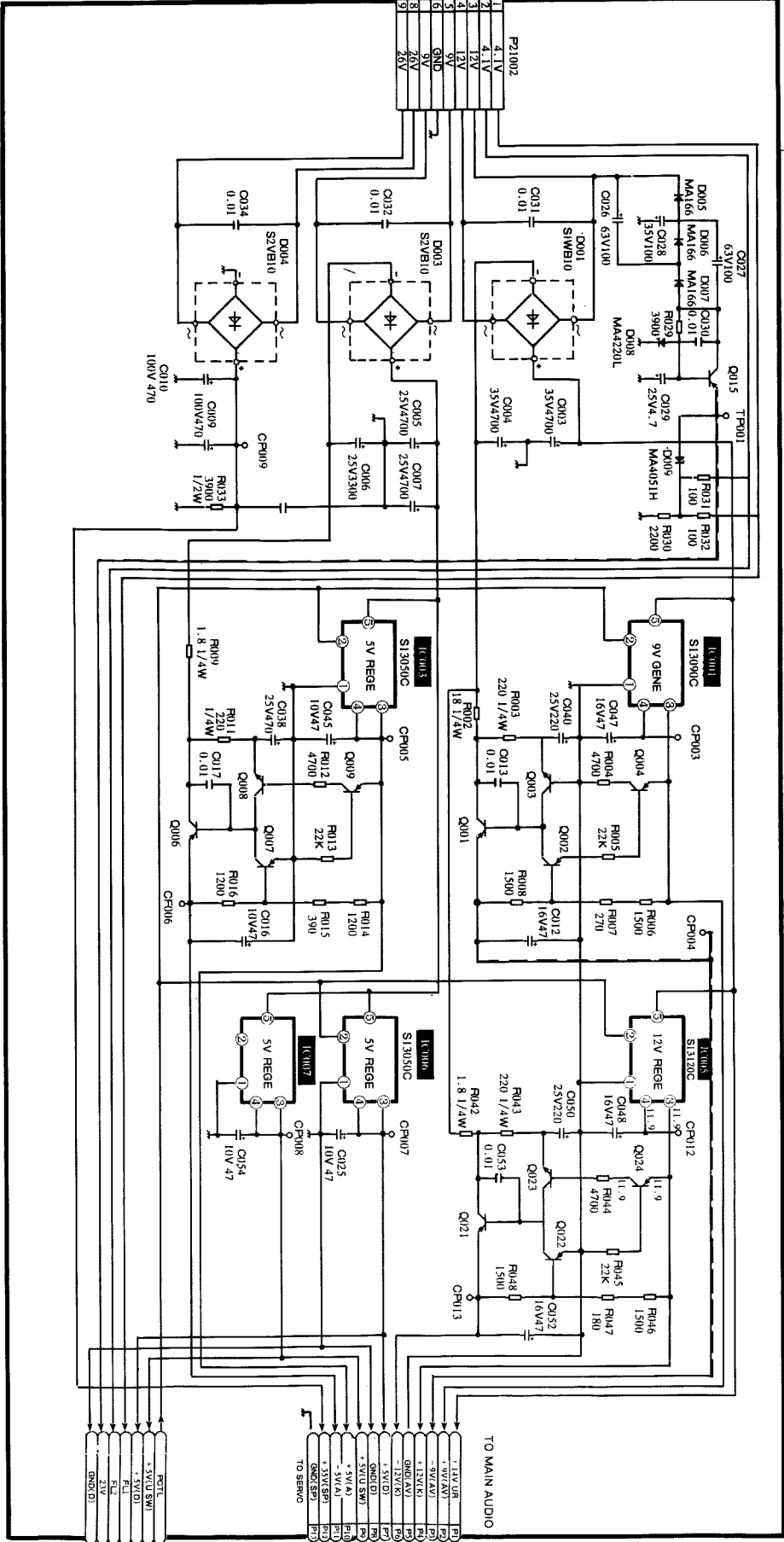


到伺服电路

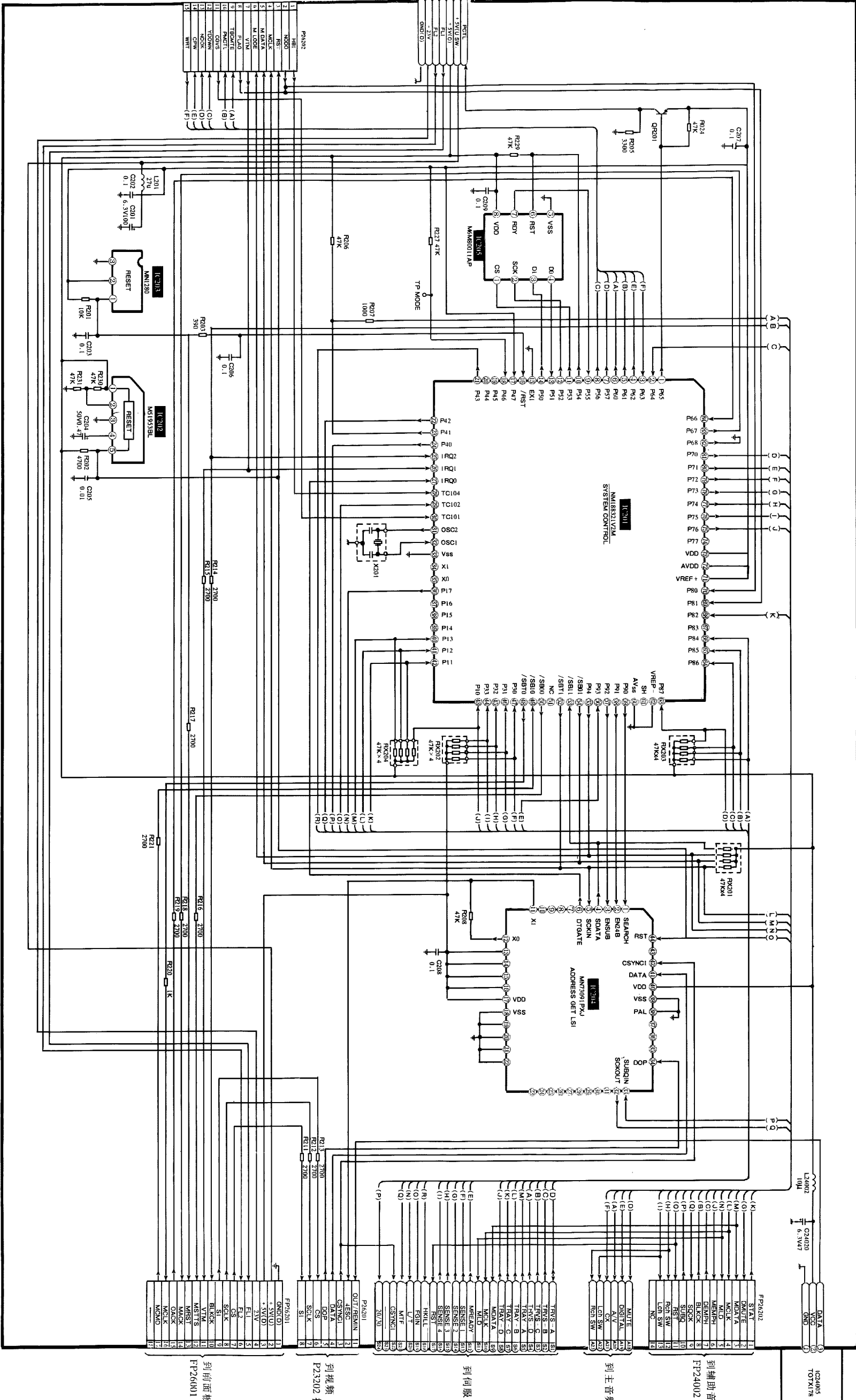
PRIMARY POWER SUPPLY SCHEMATIC DIAGRAM (VEK5974)



POWER SUPPLY SCHEMATIC DIAGRAM (VEP92269K) (REF. No. 21000 SERIES)



SYSTEM CONTROL SCHEMATIC DIAGRAM (VE92269K) (REF. No. 26200 SERIES)



IC24015
TOKI7M

到扬声器板
FP24002 插座

到主音频
FP24001 插座

到伺服
FP23001 插座

到视频
FP22002 插座

到前面板
FP24001 插座

到辅助音频板

1	D. GND
2	D. +5V
3	A. +5V
4	A. GND
5	A. -5V
6	A. REF
7	EQM
8	EQM
9	EQM
10	EQM
11	EQM
12	EQM
13	EQM
14	EQM
15	EQM

到主音频板
P24005 插座

1	D. GND
2	D. +5V
3	A. +5V
4	A. GND
5	A. -5V
6	A. REF
7	EQM
8	EQM
9	EQM
10	EQM
11	EQM
12	EQM
13	EQM
14	EQM
15	EQM

到伺服板
P22004 插座

1	MIF
2	V. REF
3	V. REF
4	V. REF
5	TOGGLE
6	TOGGLE
7	TOGGLE
8	TOGGLE
9	DO

不使用

1	V. OUT
2	COMPONENT
3	COMPONENT
4	COMPONENT
5	COMPONENT
6	COMPONENT
7	COMPONENT
8	COMPONENT
9	COMPONENT
10	COMPONENT
11	COMPONENT
12	COMPONENT
13	COMPONENT
14	COMPONENT
15	COMPONENT

到系统控制板
P26201 插座

1	DIGITAL OUT
2	CSI
3	DATA
4	DATA
5	DATA
6	DATA
7	DATA
8	DATA
9	DATA
10	DATA
11	DATA
12	DATA
13	DATA
14	DATA
15	DATA

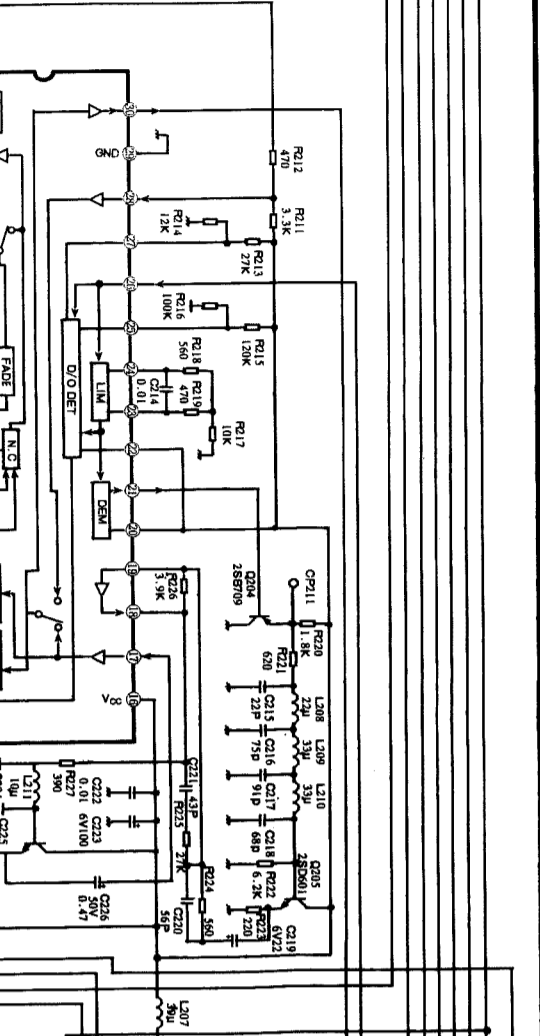
到系统控制板
P26202 插座

1	HEU
2	HEU
3	HEU
4	HEU
5	HEU
6	HEU
7	HEU
8	HEU
9	HEU
10	HEU
11	HEU
12	HEU
13	HEU
14	HEU
15	HEU

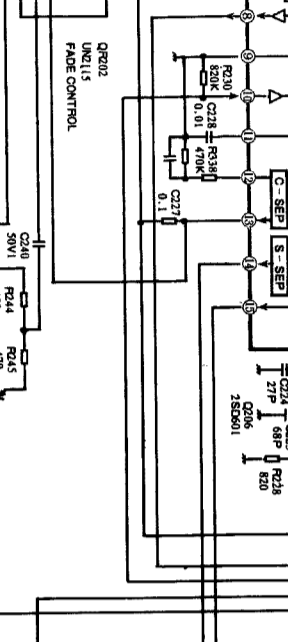
到系统控制板
P26202 插座

1	HEU
2	HEU
3	HEU
4	HEU
5	HEU
6	HEU
7	HEU
8	HEU
9	HEU
10	HEU
11	HEU
12	HEU
13	HEU
14	HEU
15	HEU

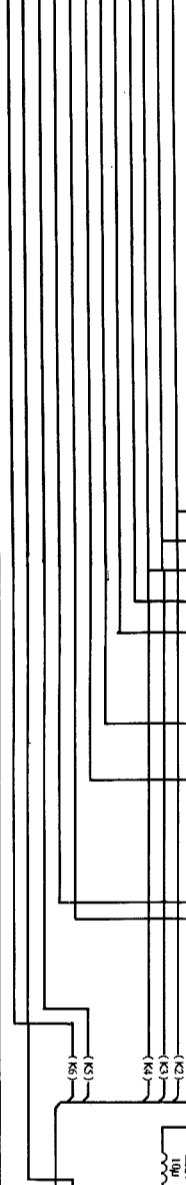
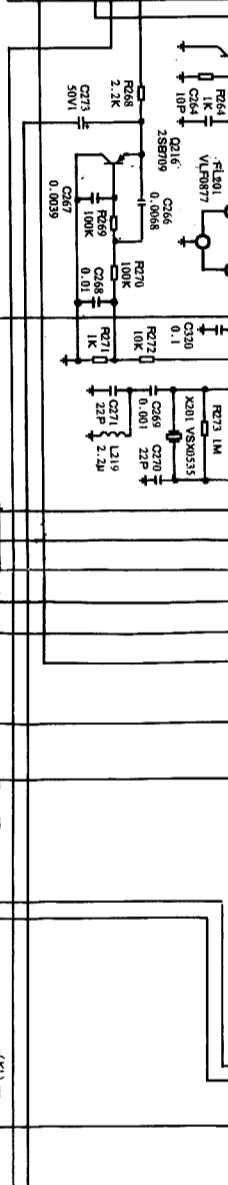
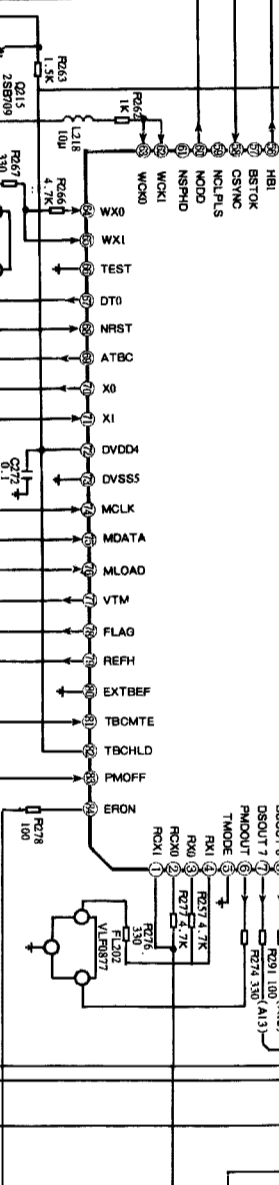
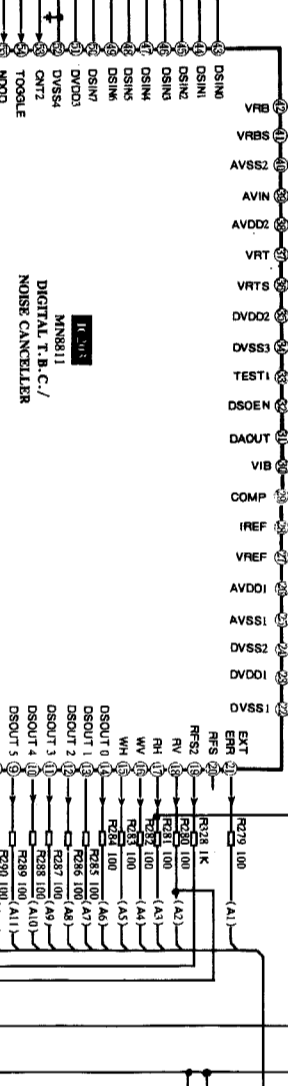
ANGELINK VIDEO SIGNAL PROCESSOR



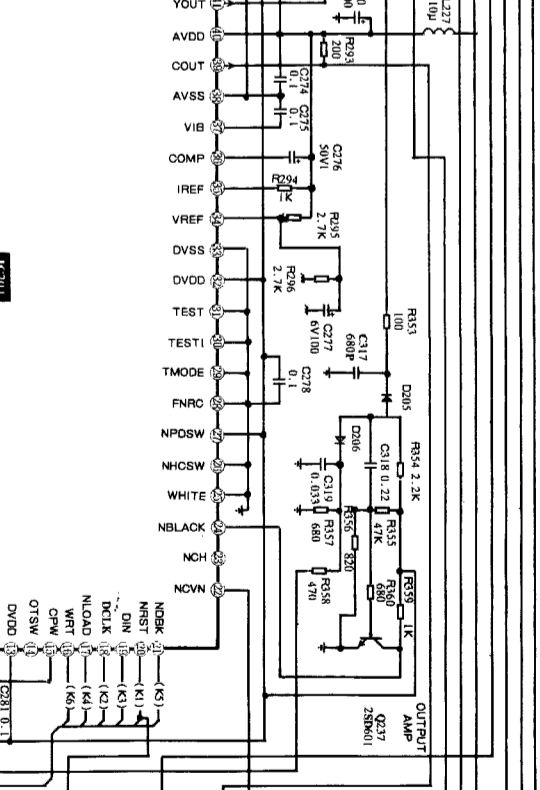
M18811 FADER CONTROL



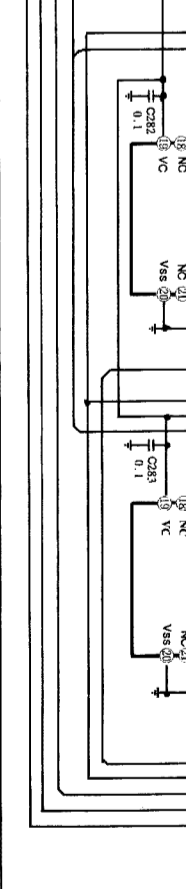
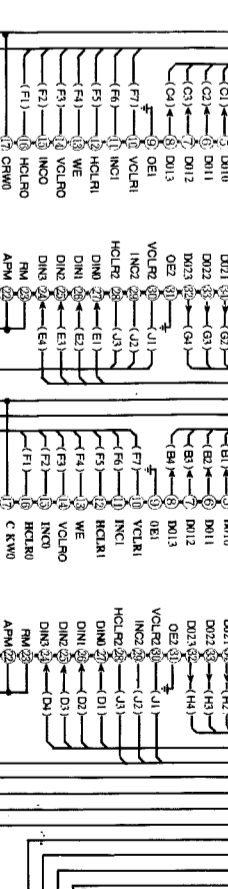
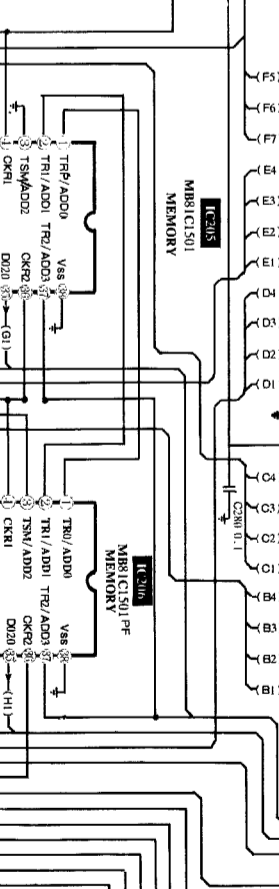
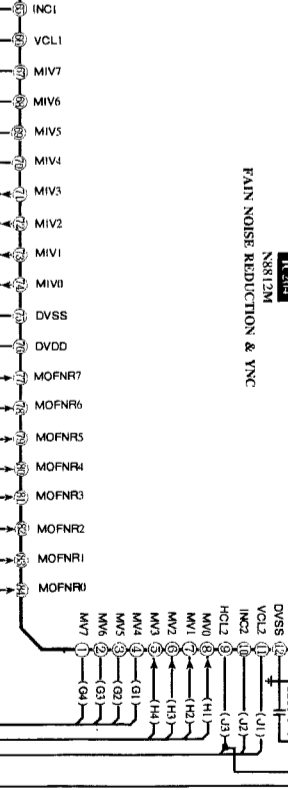
M18811 DIGITAL T.B.C./ NOISE CANCELLER



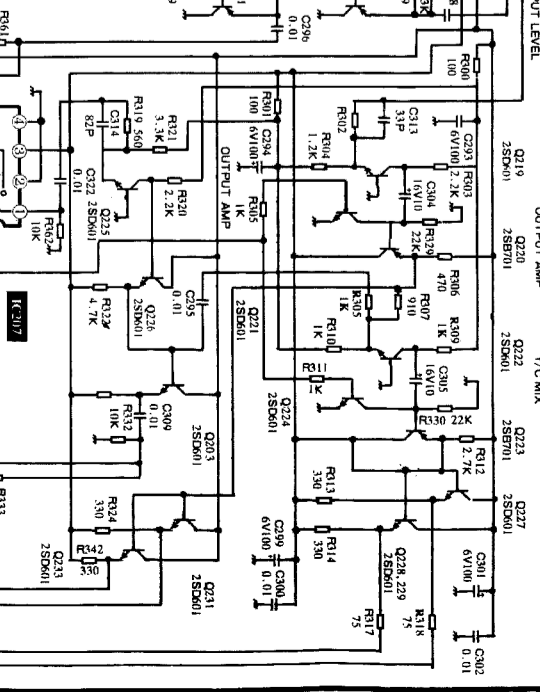
FAN NOISE REDUCTION & VNC



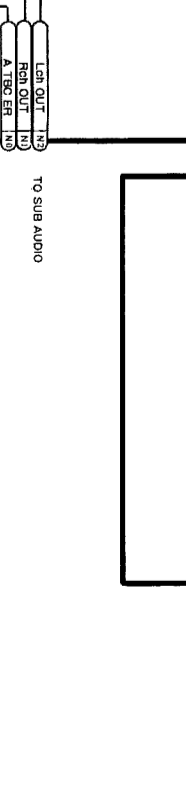
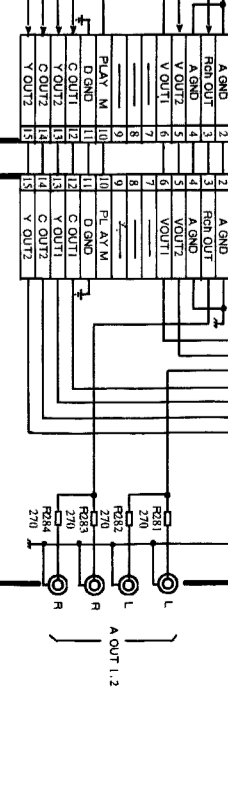
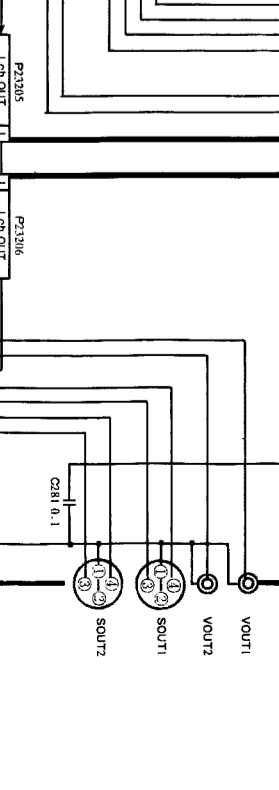
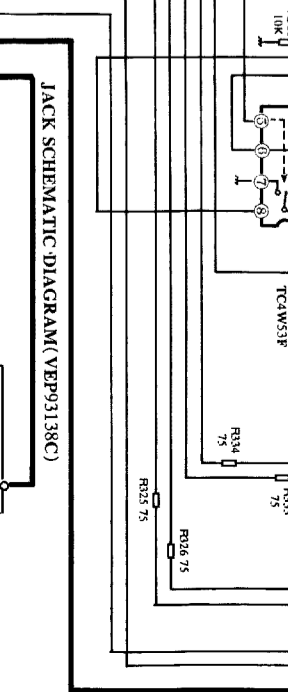
M18811 MEMORY



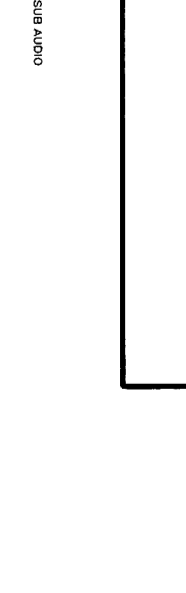
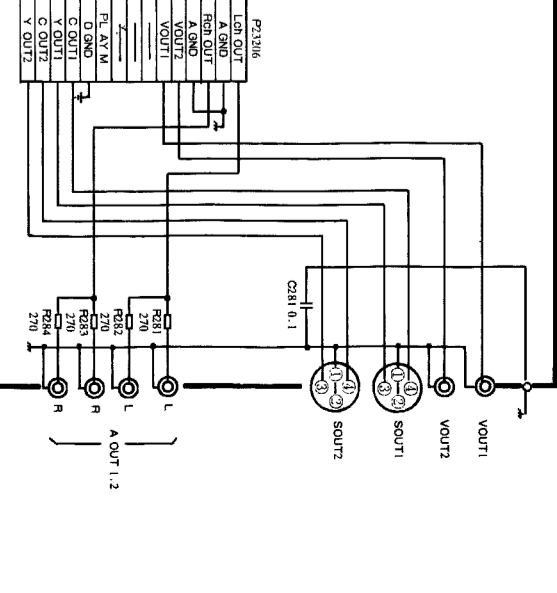
TCM03P



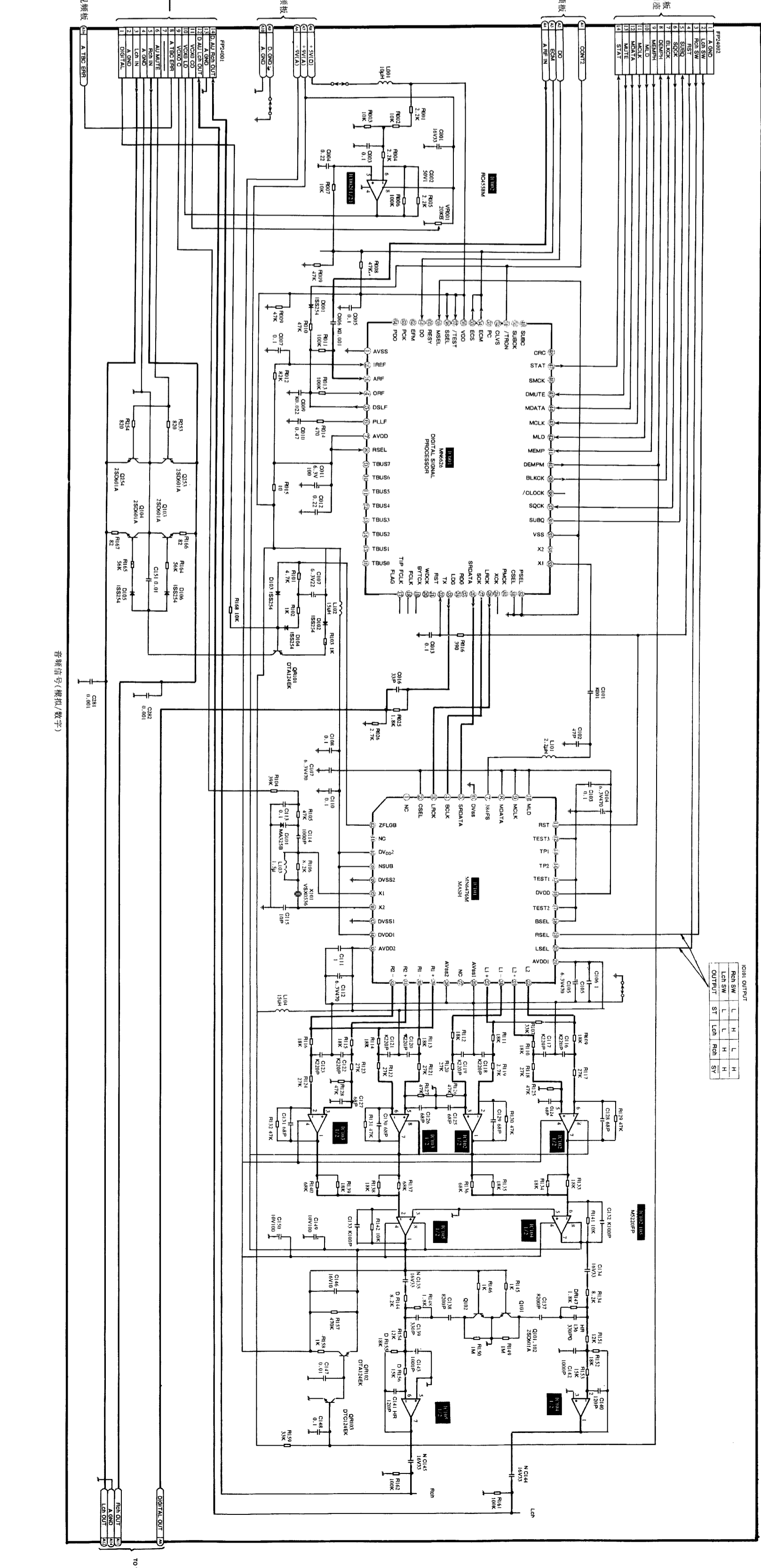
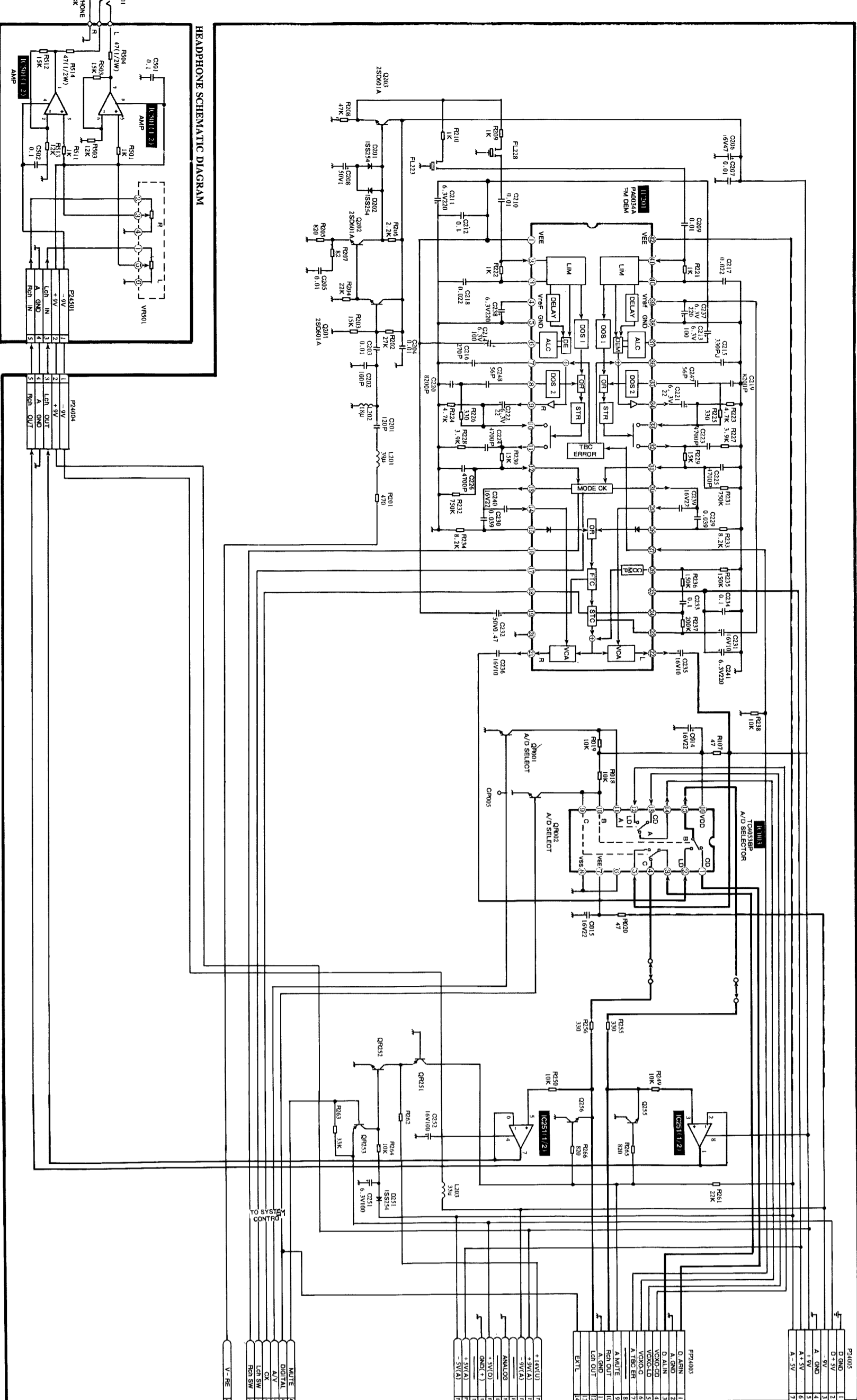
M18811 V.M. I.P.F.



JACK SCHEMATIC DIAGRAM (VE93138C)



TO SUB AUDIO



音频信号(模拟/数字)

TO VIDEO

